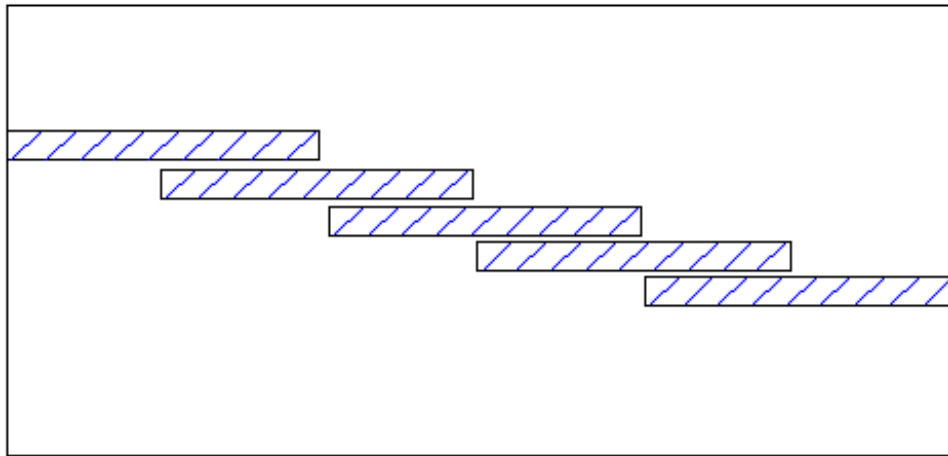




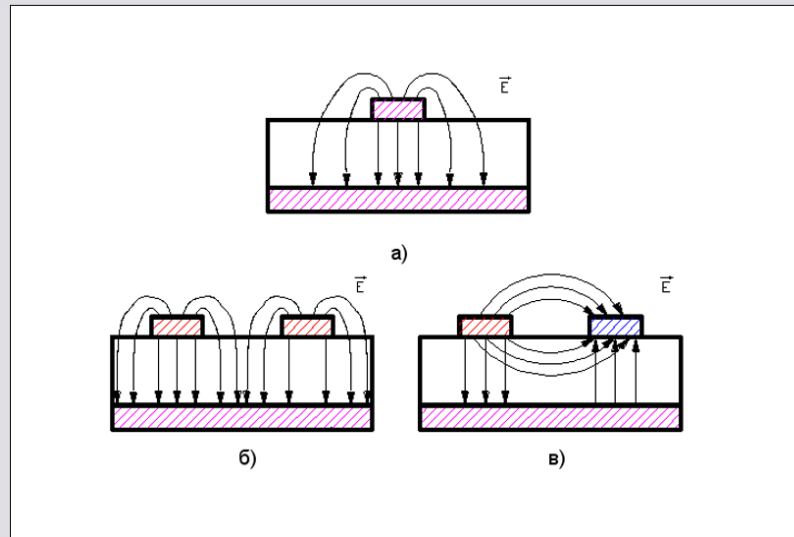
***Открытое акционерное общество
«Центральное конструкторское бюро автоматики»***

**Широкополосные устройства частотной селекции
диапазона СВЧ**

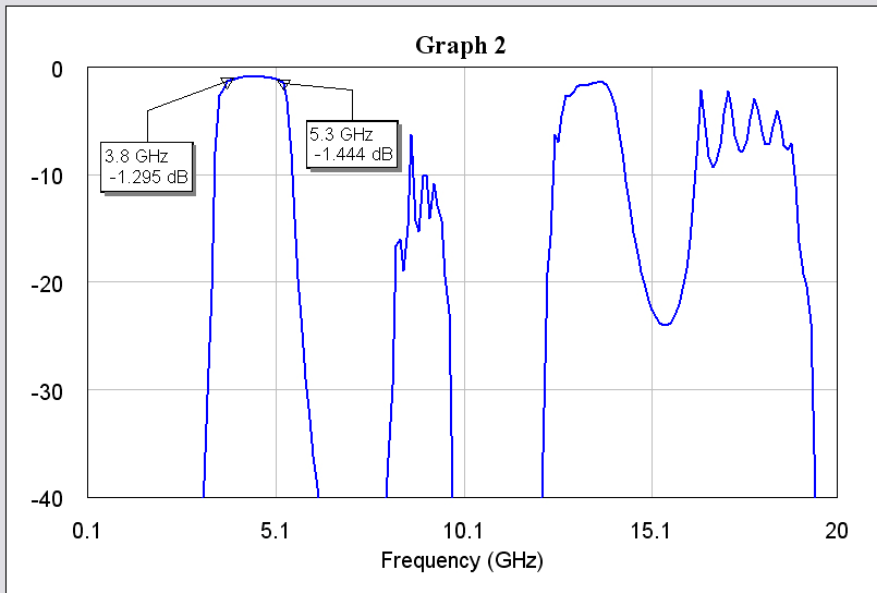
Гомзикова Т.А.



Топология фильтра на связанных линиях, выполненный на НПЛ



Поперечное сечение НПЛ: а) одиночной с полем
б) с четным типом волн в) с нечетным типом волн



АЧХ фильтра на НПЛ

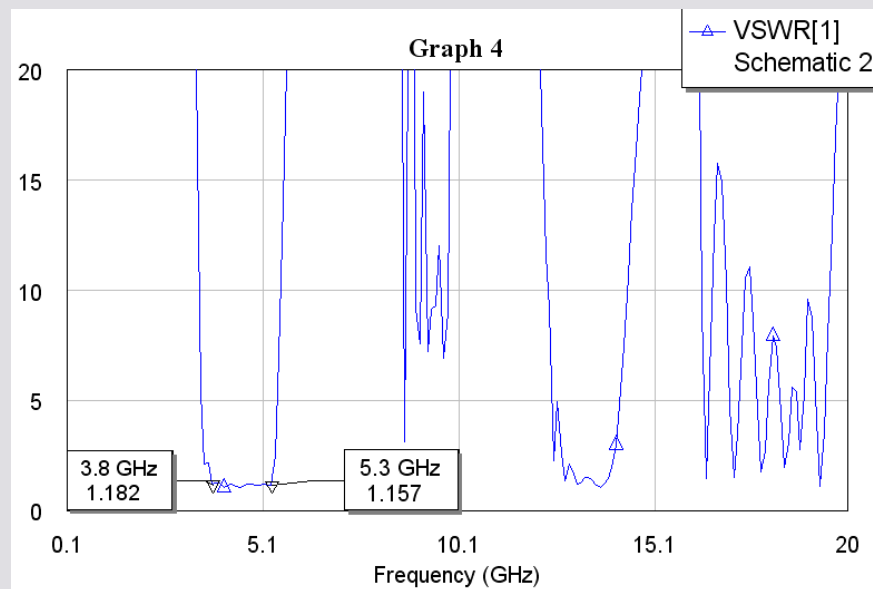
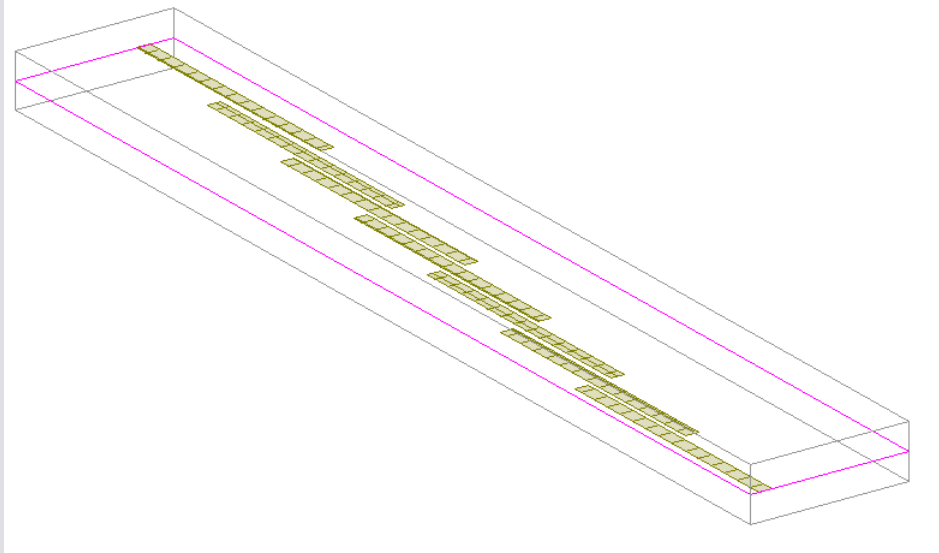
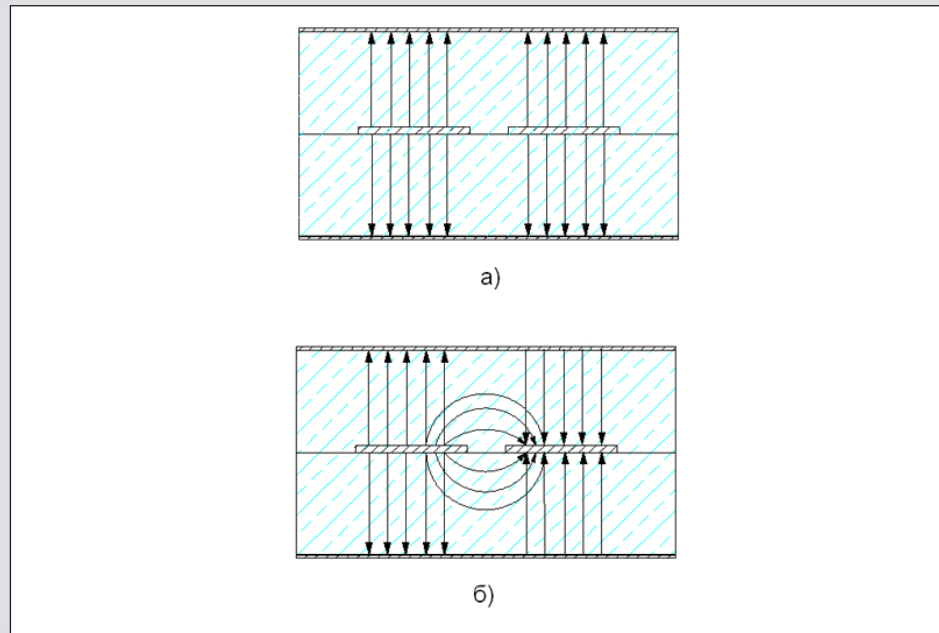


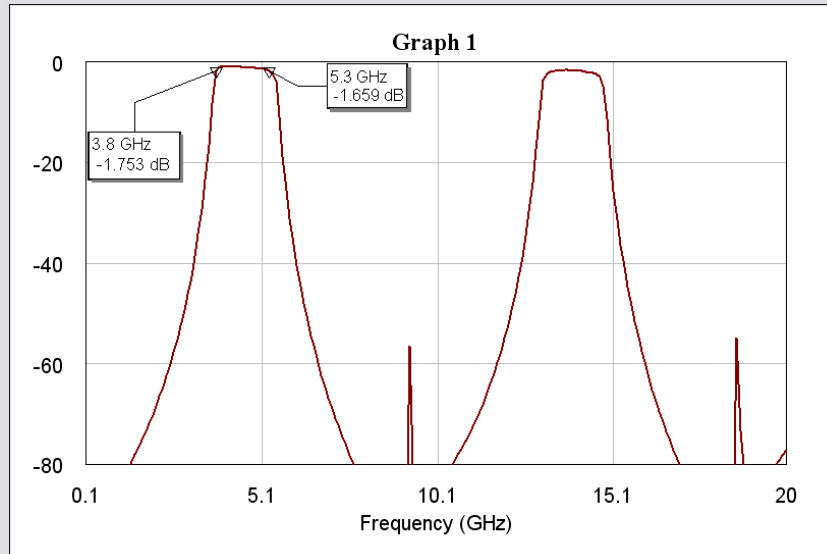
График КСВ фильтра на НПЛ



Фильтр на связанных линиях, выполненный на СПЛ



Область торцевой связи в СПЛ и структура поля в ней:
а-четный тип волн, б - нечетный



АЧХ фильтра на СПЛ

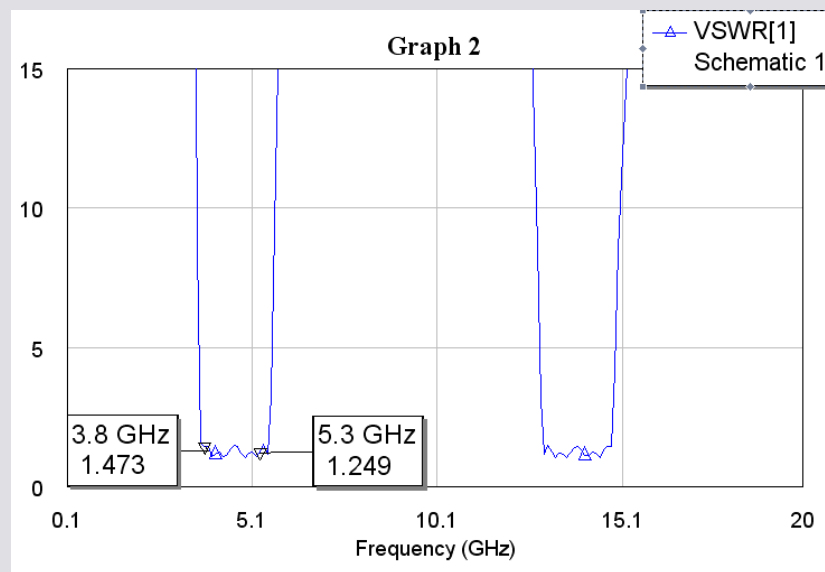
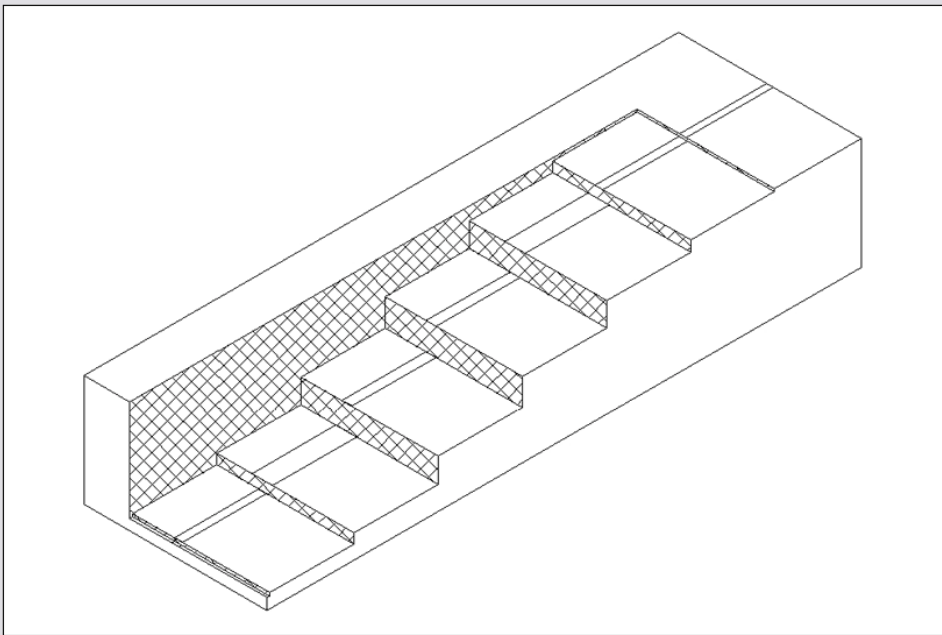
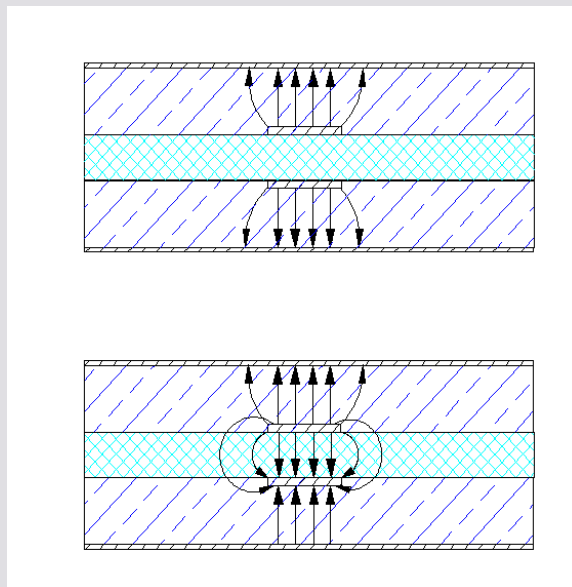


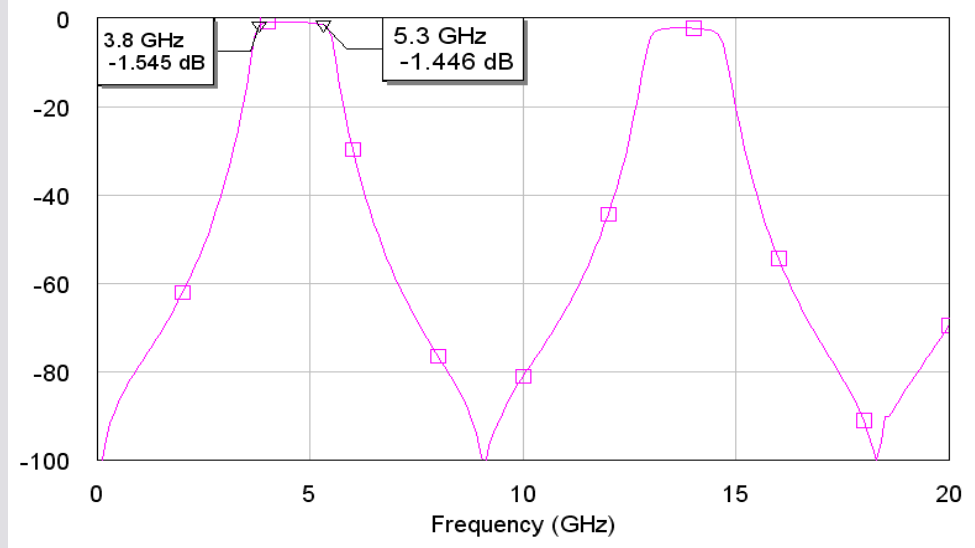
График КСВ фильтра на СПЛ



Реализация фильтра по технологии LTCC



Область фронтальной связи в симметричной полосковой линии и структура поля в ней: а-четный тип волн, б – нечетный



АЧХ фильтра, выполненного по технологии LTCC

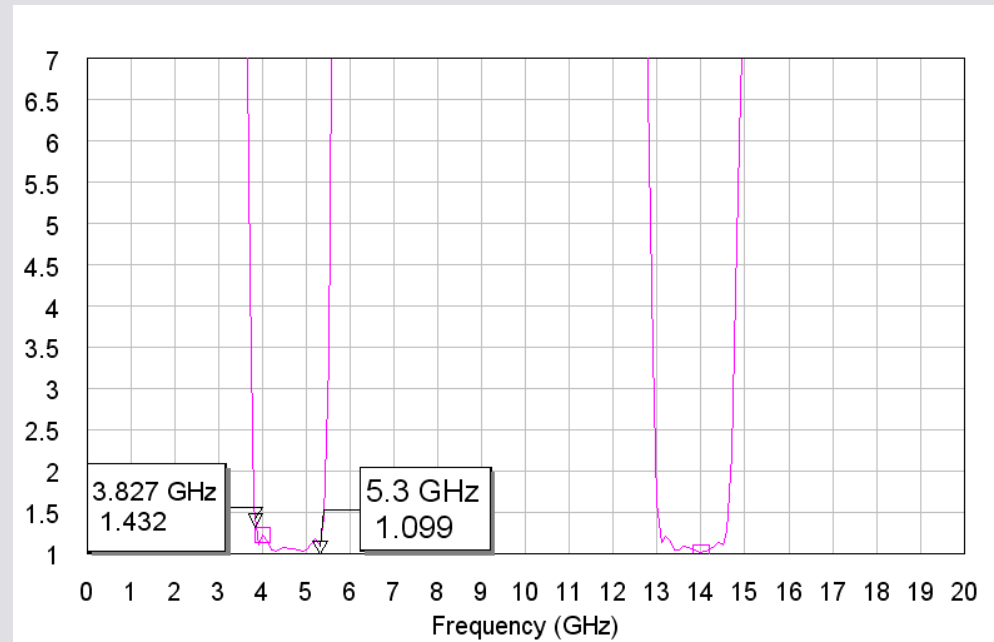


График КСВ фильтра, выполненного по технологии LTCC

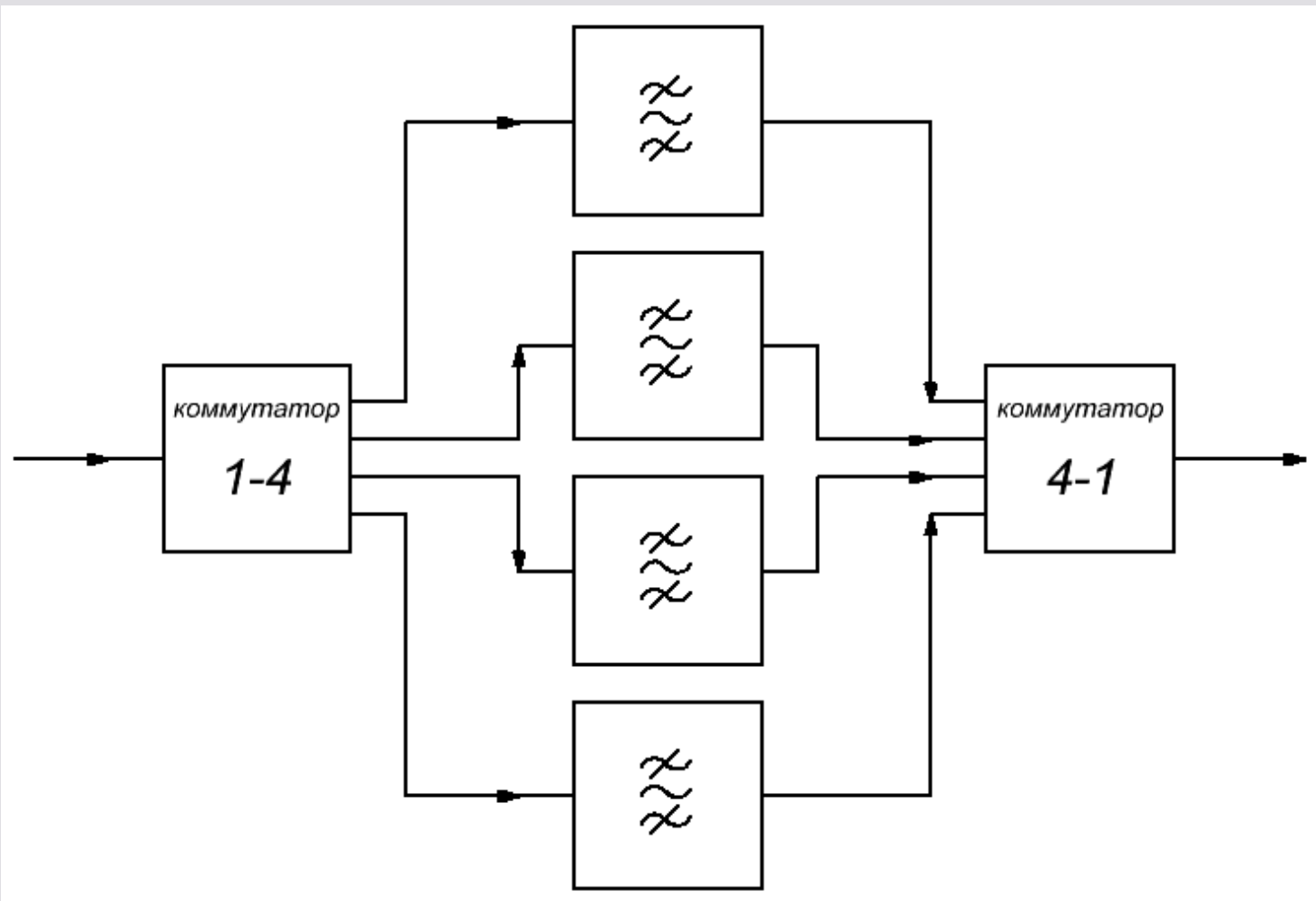
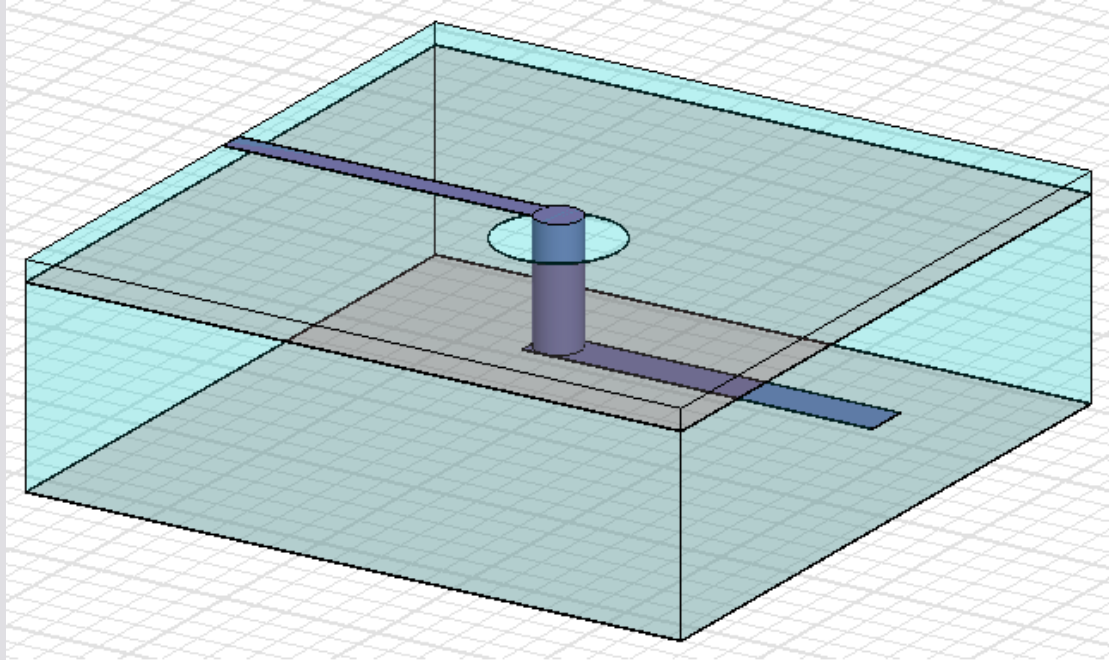
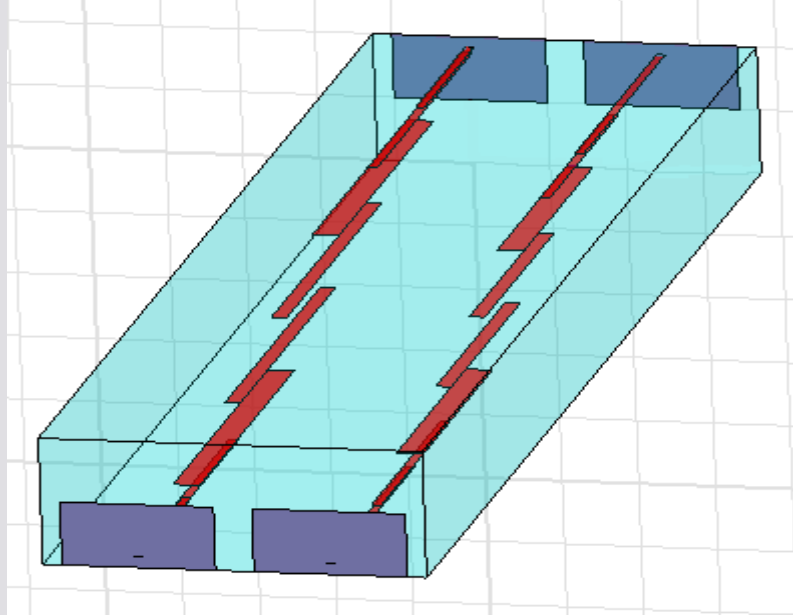


Схема структурная разработанного УЧС СВЧ



Модель межслойного перехода СПЛ-НПЛ



Модель для расчета развязки

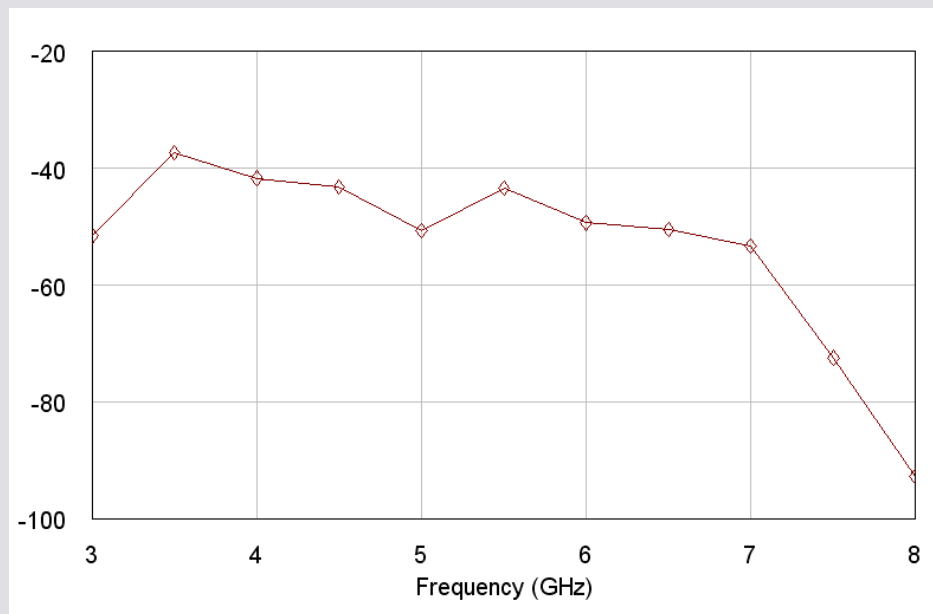
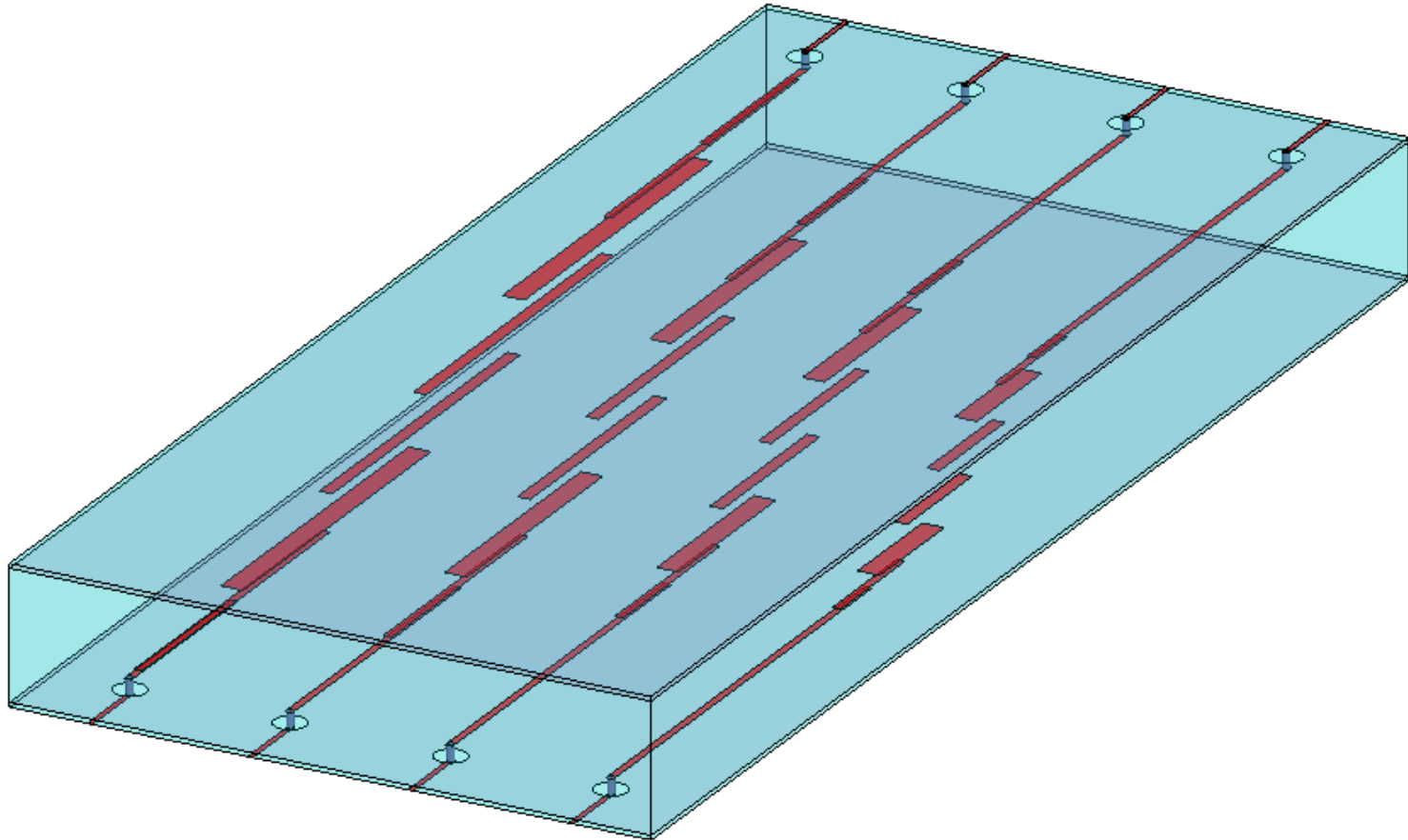
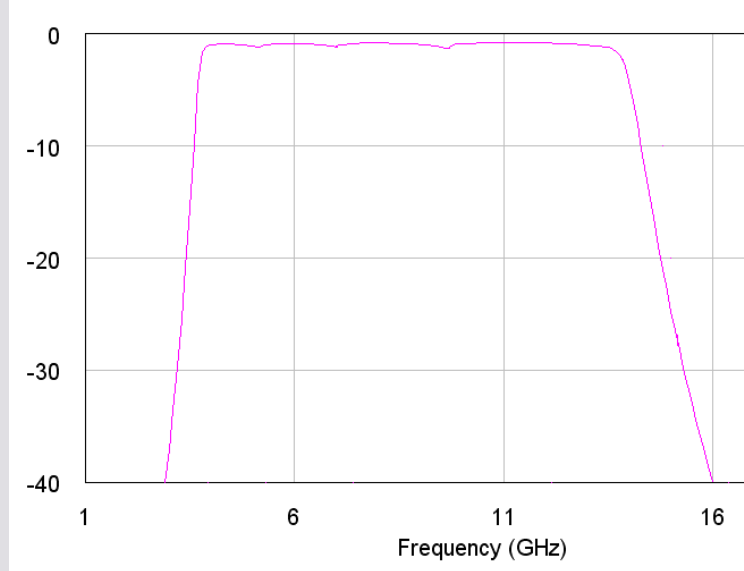


График развязки между фильтрами



Конструкция разработанного УЧС СВЧ



АЧХ разработанного УЧС СВЧ

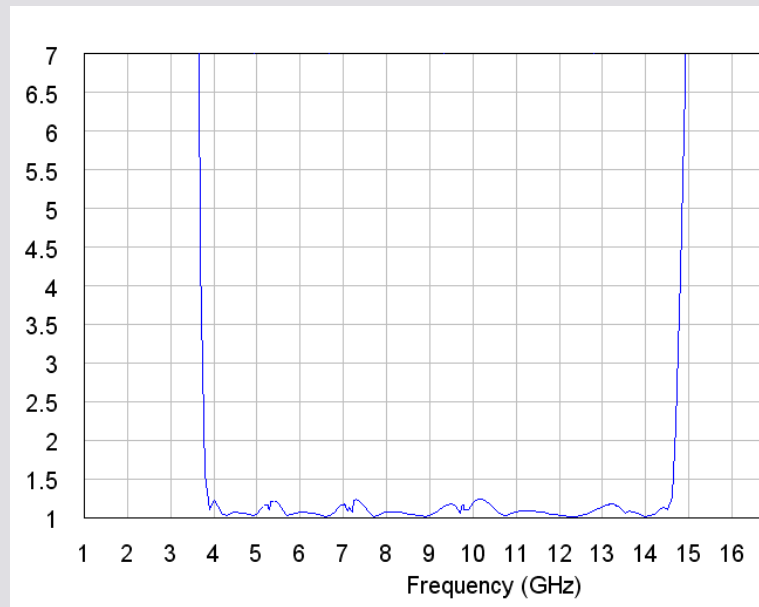


График КСВ разработанного УЧС СВЧ