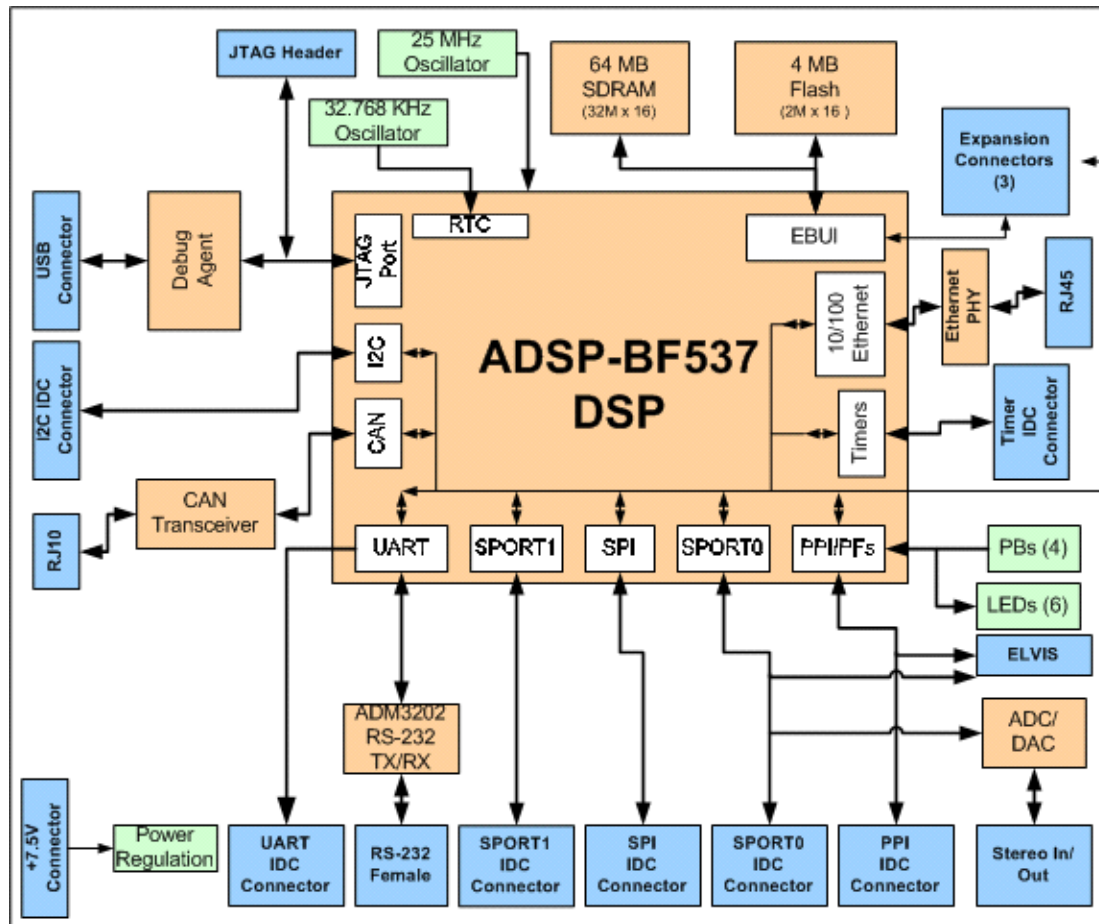


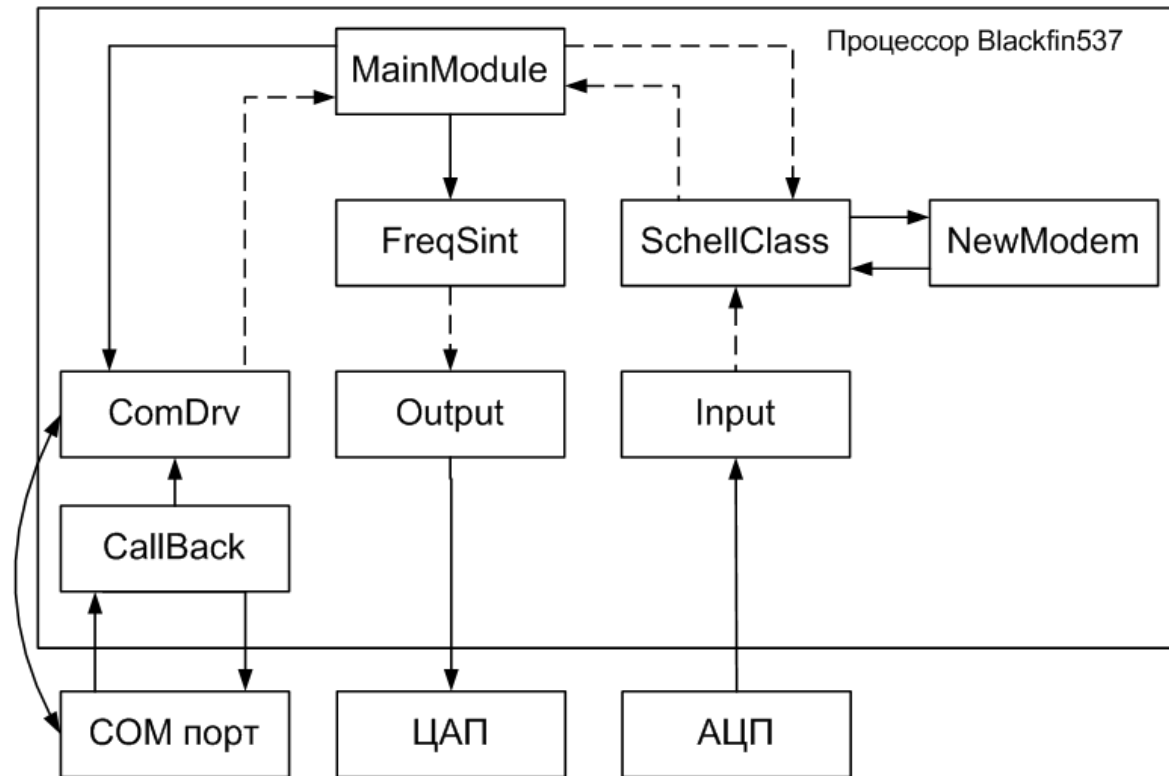
ЛАБОРАТОРНЫЙ СТЕНД ДЛЯ ИССЛЕДОВАНИЯ АЛГОРИТМОВ ОБРАБОТКИ СИГНАЛОВ

Калинин А.Н., Омский НИИ приборостроения

Отладочная плата ADSP-BF537 EZ-KIT Lite



Взаимодействие потоков, используемых в программе



Очередь ГОТОВЫХ задач

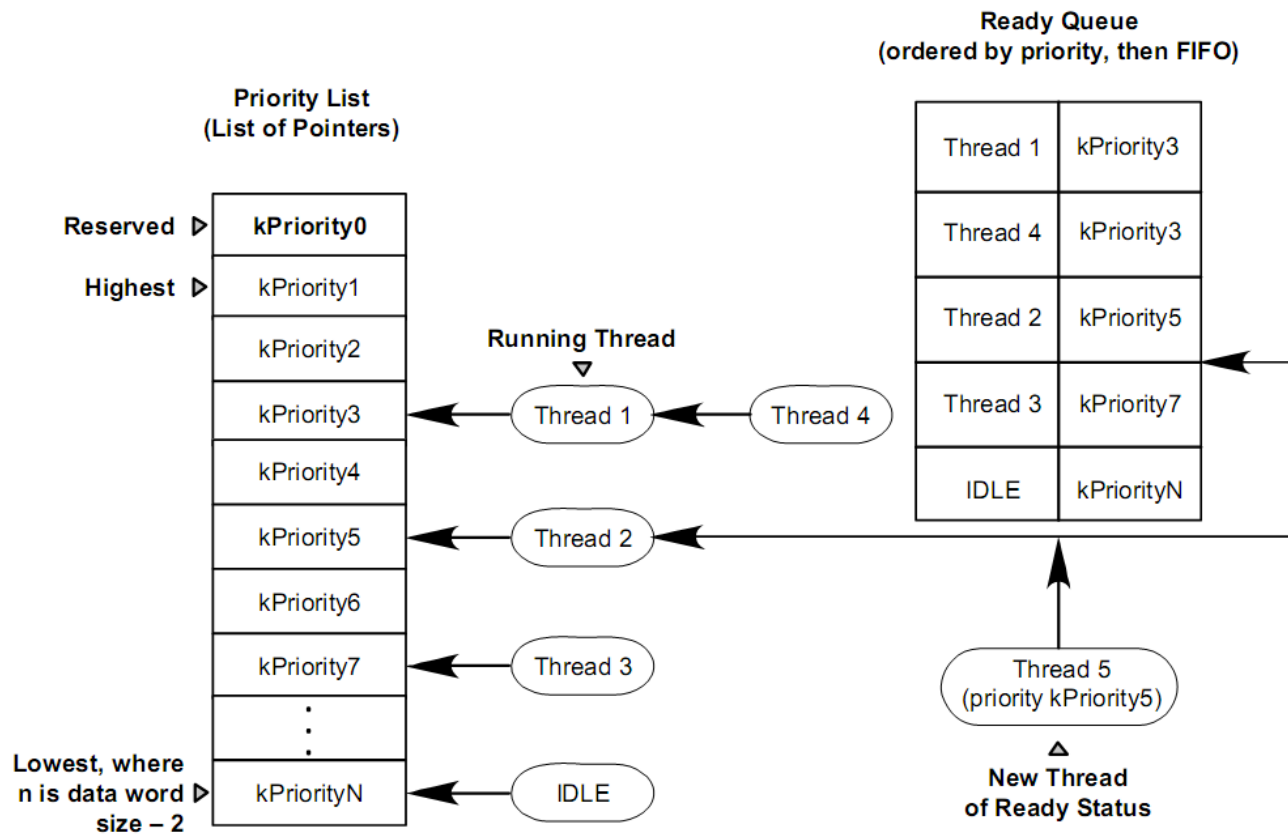
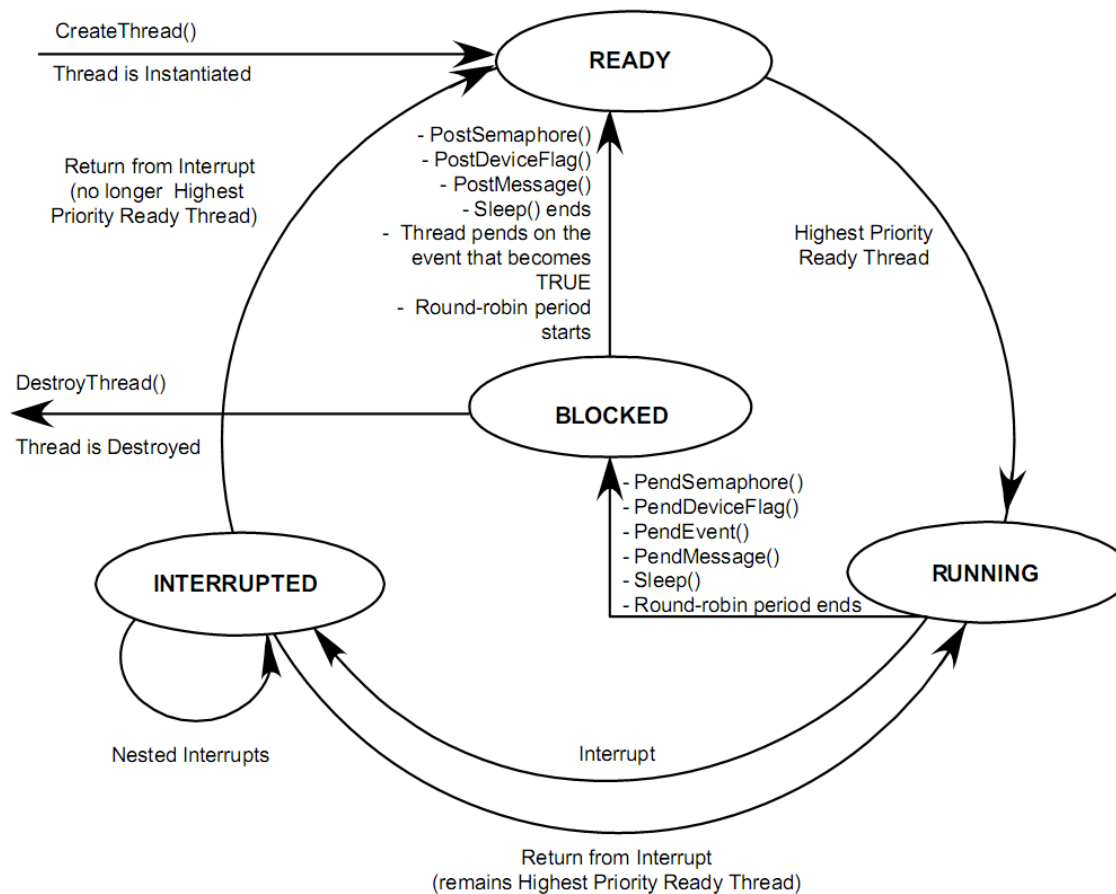


Диаграмма состояний потока





Количество циклов затрачиваемых на выполнение различных задач в VDK

Событие	Циклы
Установка семафора, без смены потока	76
Установка семафора, со сменой потока	286
инкремент глобальной переменной	199
Создание нового потока, без смены потока	2352



Выводы:

- лабораторные работы по изучению алгоритмов обработки сигналов
- возможность расширять функциональные возможности
- создание модема для передачи данных по коротковолновому каналу связи
- снижение производительности из-за использования операционной системы